

# UVpro FM 40

Voor luchtdesinfectie, waterdesinfectie of oppervlaktebehandeling



## Desinfectie met de UVpro FM 40

- Voor luchtdesinfectie, waterdesinfectie of oppervlaktebehandeling
- Geschikt voor gebruik onder water (IP68)
- Eenvoudig te installeren, ook in bestaande systemen

UVpro FM flensmodules zijn verkrijgbaar met één of twee UVC lampen. De modules zijn geschikt voor installatie in nieuwe of bestaande luchtkanalen en opslagtanks, maar ook voor oppervlaktebehandeling in krattenwassers etc. De vele toepassingen, de betrouwbaarheid en de eenvoudige installatie maken dit een all-round product.

## SPECIFICATIES

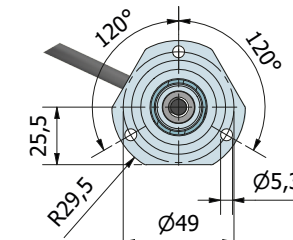
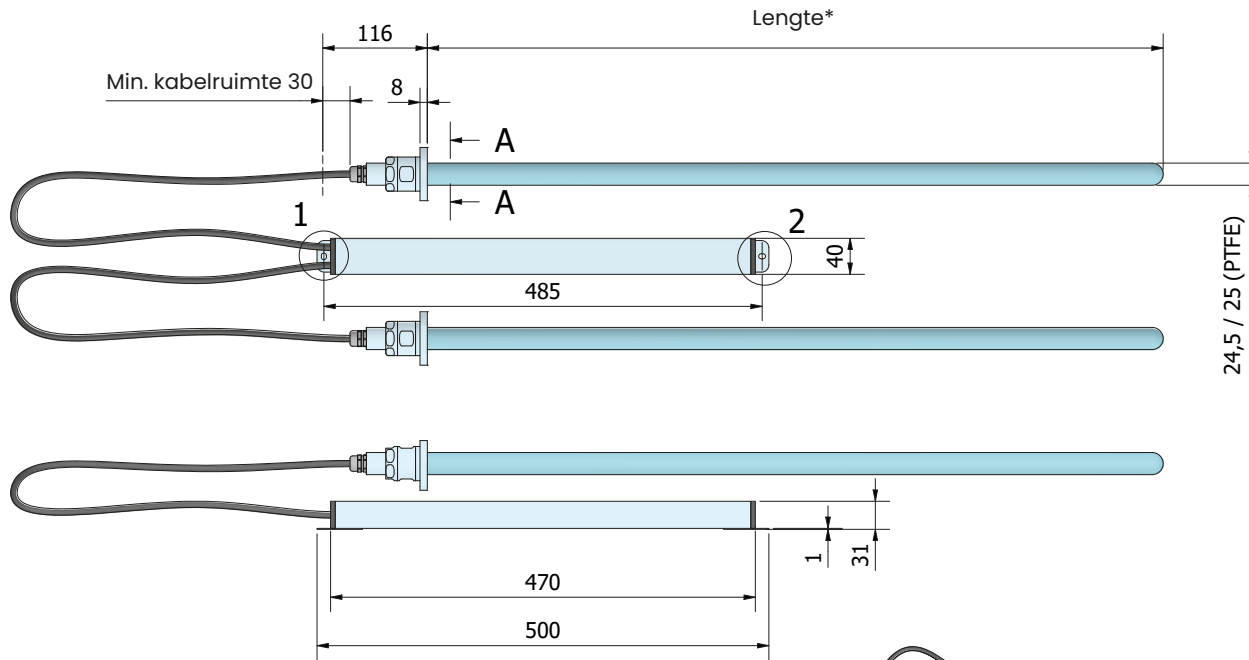
<b>Fabrikant</b>	Nuvonic Germany		
<b>In overeenstemming met</b>	EMV, CE, IP68		
<b>Materiaal</b>	Roestvrij staal: WNI.4301 en WNI.4305		
<b>Bedrijfstemperatuur [°C]</b>	0...+40		
<b>Type UVC buis</b>	<b>6020D(T)</b>	<b>6030D(T)</b>	<b>6040D(T)</b>
<b>Type (mono/duo)</b>	UVpro FMM 40 / UVpro FMD 40		
<b>Opgenomen vermogen [watt]</b>	21 / 42	31 / 62	41 / 82
<b>Stroomsterkte [mA]</b>	110 / 210	145 / 290	195 / 390
<b>Totale UVC output [<math>W_{253,7\text{nm}}</math>]</b>	7 / 14	11 / 22	16 / 32
<b>UVC-intensiteit lamp op 1 m [<math>\mu\text{W}/\text{cm}^2</math>]</b>	65	95	150
<b>Lengte buis vanaf schroefverbinding [mm]</b>	371	556	814
<b>Gewicht [kg]</b>	2,65 / 3,2	2,7 / 3,25	2,75 / 3,3
<b>Schroefverbinding, moersleutel maat [mm]</b>	34		
<b>Levensduur UVC buis [uren]</b>	12.000 (75% <sup>+5%</sup> resterend vermogen)		
<b>Verwachte levensduur elektronica</b>	> 10 jaar		
<b>Voedingsspanning [V<sub>ac</sub>]</b>	220...240 (50...60 Hz)		
<b>Lengte voedingskabel [m]/ ballast-fitting</b>	10 (in afwijkende lengte verkrijgbaar) / 1		

technische wijzigingen voorbehouden

# Technische informatie

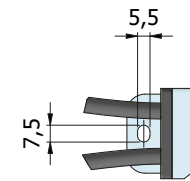
## UVpro FM 40

Lamp	Opgenomen vermogen	Lengte*
6020D(T)	20W	371 mm
6030D(T)	30W	556 mm
6040D(T)	40W	814 mm



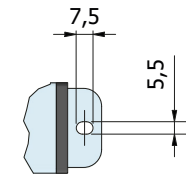
Sectie A-A

Schaal 1:2



Detail 1

Schaal 1:2



Detail 2

Schaal 1:2

